



Stworzone do zaawansowanych, profesjonalnych zastosowań

W badaniach laboratoryjnych wymagających dokładności do 1/100 000 nie ma miejsca na brak precyzji lub błęd. Seria wag Explorer Semi-Micro gwarantuje precyzję wyników ważenia, co czyni ją idealnym instrumentem do zaawansowanych laboratoriów.

Niektóre standardowe cechy:

- **Inteligentne działanie w zastosowaniach wymagających wysokiej precyzji** — Seria wag Explorer Semi-Micro, w której skład wchodzi modele o zakresach 220 gramów i odczycie do 0,01 mg, została zaprojektowana z zastosowaniem ultraszybkiego monolitycznego modułu pomiarowego zapewniającego precyzję pomiarów. Funkcja AutoCal™ wykorzystuje dwa wewnętrzne wzorce masy do kalibracji liniowej, pomagając tym samym zmniejszyć skalę błędów i zwiększyć precyzję.
- **Intuicyjne oprogramowanie i nowoczesne funkcje usprawniają obsługę** — Seria wag Explorer posiada oprogramowanie SmarText™ 2.0, które działa na zasadzie popularnych urządzeń elektronicznych wyposażonych w wyświetlacz dotykowy. Menu oparte na ikonach, obsługa bibliotek pamięci, port komunikacyjny USB oraz wiele innych funkcji wspomaga wagi serii Explorer w zaawansowanych zastosowaniach.
- **Pomysłowa konstrukcja ułatwia praktyczne korzystanie z urządzenia** — Wagi Explorer posiadają funkcje ułatwiające pracę użytkownika oraz zagwarantowanie poprawności wyników prowadzonych pomiarów, m.in. bezdotykowe czujniki, automatyczne drzwi szafki przeciwpodmuchowej oraz jonizator.

Explorer® Wagi Semi-Micro

Inteligentne działanie gdy wymagana jest maksymalna precyzja

Seria wag Explorer Semi-Micro obejmuje przekrój modeli o zakresach od 52g do 220g oraz dokładności odczytu od 0,01 mg do 0,1 mg. Poza doskonałą jakością wykonania oraz ultraszybkim monolitycznym modułem pomiarowym, Explorer Semi-Micro oferuje wiele funkcji zwiększających wydajność pracy.

Kalibracja wewnętrzna

System automatycznej kalibracji wewnętrznej AutoCal™ marki OHAUS automatycznie kalibruje urządzenie w przypadku każdej zmiany temperatury o 1,5°C lub co 3 godziny, w zależności od tego, które ze zdarzeń nastąpi pierwsze. Zapewnia to dokładność pomiaru nawet jeśli operator nie przeprowadzi kalibracji manualnej lub gdy zewnętrzne wzorce masy nie są dostępne. Ponadto system AutoCal™ posiada dwa wewnętrzne odważniki kalibracyjne do kalibracji liniowej, aby zminimalizować błędy pomiaru i zapewnić dokładność wyników ważenia.

Wydajność

Ultraszybki czas stabilizacji (0,1 mg: ≤3 sekundy, 0,01 mg: ≤8 sekundy) w połączeniu z sygnałem dźwiękowym stabilnego pomiaru zwiększa wydajność pracy w laboratorium.

Intuicyjne oprogramowanie i nowoczesne funkcje usprawniają obsługę

Wagi Explorer Semi-Micro zostały zaprojektowane z wykorzystaniem nowoczesnych technologii, np. nawigacji opartej na ikonach, znanej z tabletów czy smartfonów. Dzięki temu użytkowanie wag jest wyjątkowo wygodne i intuicyjne.

Zapis danych na USB

Złącze USB pozwala na zastosowanie przedłużacza. Umożliwia on podłączenie zewnętrznego nośnika USB i bezpośrednie zapisywanie na nim danych.

Pamięć

W pamięci urządzenia można zapisać do 99 pozycji biblioteki oraz 10 receptur w aplikacji recepturowania.

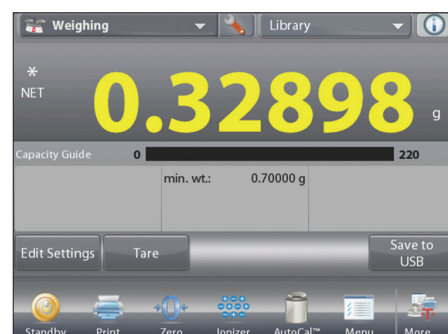
Wielu użytkowników

Zarządzanie użytkownikami jest możliwe przy użyciu funkcji menedżera profili. Jedno konto administratora oraz 5 kont użytkowników umożliwia kilku użytkownikom jednoczesne korzystanie ze spersonalizowanych ustawień wagi bez utraty wcześniej zapisanych wyników.

Technologia

Pozostałe zaawansowane technologicznie cechy urządzenia obejmują:

- Wskaźnik masy poniżej określonej naważki minimalnej
- Zegar czasu rzeczywistego zgodny z wymogami GLP/GMP
- Sygnał dźwiękowy stabilności pomiaru
- Wydruk graficzny w trybie kalibracji pipet oraz netto/brutto/tara (SQC)



Praktyczna konstrukcja stworzona z myślą o lepszej jakości pracy

Wagi Explorer Semi-Micro zostały zaprojektowane tak, aby praca z nimi była łatwa, a otrzymywane wyniki precyzyjne i dokładne.

Obsługa urządzenia

Wśród funkcji ułatwiających obsługę urządzenia znajdują się:

- kolorowy ekran dotykowy
- 4 programowalne czujniki bezdotykowe umożliwiające wykonywanie niektórych czynności i włączanie funkcji bez dotykania urządzenia
- modułowa konstrukcja, która pozwala na odłączenie terminala od wagi, aby jak najlepiej wykorzystać dostępne miejsce.

Automatyczne drzwi szafki przeciwpodmuchowej

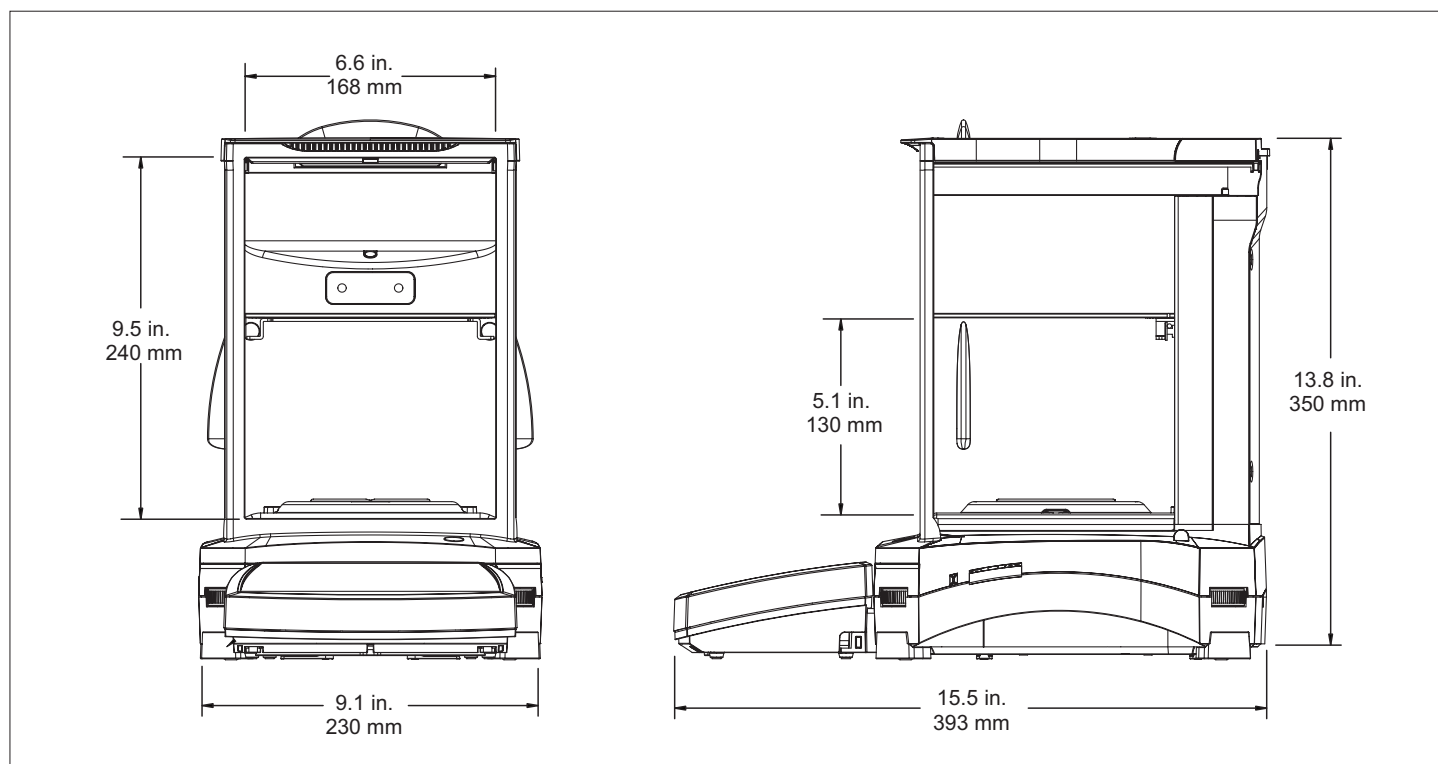
Funkcja automatycznych drzwi (dostępna w wybranych modelach) umożliwia dostęp do komory ważenia bez dotykania urządzenia. Próbkę można umieścić na szalce jednym płynnym ruchem, bez konieczności jej odstawiania, aby otworzyć drzwiczki. Ta funkcja nie tylko ułatwia obsługę urządzenia, jej zastosowanie zmniejsza też wibracje spowodowane obsługą ręczną, które mogą wpływać na wyniki ważenia.

Jonizator

Wbudowany jonizator w modelach z automatycznymi drzwiczkami szafki przeciwpodmuchowej wytwarza bipolarne jony z dodatnio i ujemnie naładowanej elektrody w sposób ciągły. Kierując zjonizowane powietrze w stronę próbki powoduje usunięcie z niej ładunków elektrostatycznych, które mogą przekłamać wynik pomiaru nawet o kilka miligramów.



Wymiary



Explorer® Wagi Semi-Micro

MODEL	EX125D	EX125	EX225D	EX225D/AD	EX225/AD	EX125DM	EX125M	EX225DM	EX225DM/AD	EX225M/AD	
Zakres ważenia	52 g / 120 g	120 g	120 g/220g	120 g/220 g	220 g	52 g / 120 g	120 g	120 g/220 g	120 g/220 g	220 g	
Odczyt (d)	0.01 mg / 0.1 mg	0.01 mg	0.01 mg / 0.1 mg	0.01 mg / 0.1 mg	0.01 mg	0.01 mg / 0.1 mg	0.01 mg	0.01 mg / 0.1 mg	0.01 mg / 0.1 mg	0.01 mg	
Odczyt z legalizacją (e)	Modele bez legalizacji					1 mg					
Powtarzalność (20 g) (odch. stand.)	0.015 mg										
Powtarzalność (100 g) (odch. stand.)	0.1 mg	0.02 mg	0.02 mg / 0.1 mg		0.03 mg	0.1 mg	0.02 mg	0.02 mg / 0.1 mg		0.03 mg	
Liniiowość	±0.1mg										
Punkty kalibracji liniowej	50 g 100 g	50 g 100 g	100 g 150 g 200 g	100 g 150 g 200 g	100 g 150 g 200 g	50 g 100 g	50 g 100 g	100 g 150 g 200 g	100 g 150 g 200 g	100 g 150 g 200 g	
Kalibracja	Standardowa funkcja AutoCal™, AutoCal przy zmianie temperatury o 1,5° C, 3 godziny										
Automatyczne drzwiczki	nie dot.			Standard*			nie dot.			Standard*	
Jednostki masy	g, mg, kg, ct, gn, oz, ozt, lb, dwt, N, mom, tical, msg, tola, baht, tael hongkoński, tael singapurski, tael tajwański, jednostka własna 1, jednostka własna 2, jednostka własna 3					g, mg, ct					
Zastosowania	Ważenie, Liczenie części, Ważenie procentowe, Ważenie kontrolne, Ważenie dynamiczne, Dopełnianie, Sumowanie, Recepturowanie, Ważenie różnicowe, Zapamiętywanie wskazania maksymalnego, Pomiar gęstości, Kalibracja pipet, Statystyki										
Czas stabilizacji	0,1 mg: ≤3 sekundy, 0,01 mg: ≤8 sekund										
Czułość temp. Dryft	0.50 ppm / °C										
Typowa naważka minimalna	20,0 mg (USP, u=0,10%, k=2)										
Optymalna naważka minimalna	9,0 mg (USP, u=0,10%, k=2) SRP≤0,41d**										
Wyświetlacz	5,7", 14,5 cm (przekątna) kolorowy ekran dotykowy										
Interfejs	Standardowe porty komunikacyjne: 2x USB, 1x RS232 Opcjonalne: 2-gie złącze RS232 lub Ethernet										
Warunki pracy	-10°C do 30°C przy 85% wilgotności względnej, bez kondensacji										
Warunki przechowywania	-10°C do 60°C przy 10% do 90% wilgotności względnej, bez kondensacji										
Zasilanie	Wejście do zasilacza AC: 100–240 VAC 0,6 A 50/60 Hz, wyjście zasilacza AC: 12 VDC 1,5 A										
Wymiar szalki	Ø 80 mm										
Wymiary (szer. x wys. x głęb.)	230 x 393 x 350 mm										
Wymiary w opakowaniu (szer. x wys. x głęb.)	632 x 640 x 467 mm										
Masa netto	7 kg		7.5 kg			7 kg		7.5 kg			
Ciężar wysyłkowy	12 kg		12.6 kg			12 kg		12.6 kg			

*Dwoje mechanicznych drzwiczek obsługiwanych przez 4 czujniki lub ikonę na ekranie

**Wartością SRP jest odchylenie standardowe dla n-pomiarów (n ≥ 10)

Zatwierdzenia

- **Metrologia:** OIML R76, EN 45501 (klasa I, nmax 220000)
- **Bezpieczeństwo produktu:** EN 61010-1, IEC 61010-1
- **Kompatybilność elektromagnetyczna:** IEC 61326-1, EN61326-1 (klasa emisji B, odporność branżowa)

Akcesoria

Jonizator ION-100A	30095929
Zestaw do wyznaczania gęstości	80253384
Szklany ciężarek do wyznaczania gęstości	83034024
Drukarka SF40A	30064202
Rolka papieru 57.2mm (2 szt.) do drukarki SF40A	12120799
Taśma barwiąca dla SF40A	12120798
RS232 Kabel PC 9 Pin	00410024
Kabel, USB, A-B	83021085
Złącze ethernetowe	83021082
Opcjonalny kabel do terminala (2 m)	83021083
Dodatkowy wyświetlacz PAD7	80251396
Zabezpieczenie przeciwkradzieżowe (Cable & lock)	80850000
Zabezpieczenie przeciwkradzieżowe (Laptop lock)	80850043
Ośłona terminala	83033633
Pokrowiec	30093334

OHAUS Europe GmbH
Im Langacher 44
8606 Greifensee
Switzerland

e-mail: ssc@ohaus.com
Tel: 0041 22 567 53 19
e-mail: tsc@ohaus.com
Tel: 0041 22 567 53 20

www.ohaus.com

OHAUS Corporation posiada
certyfikat ISO 9001:2008

ISO 9001:2008
System Zarządzania
Jakością

CH16B047

